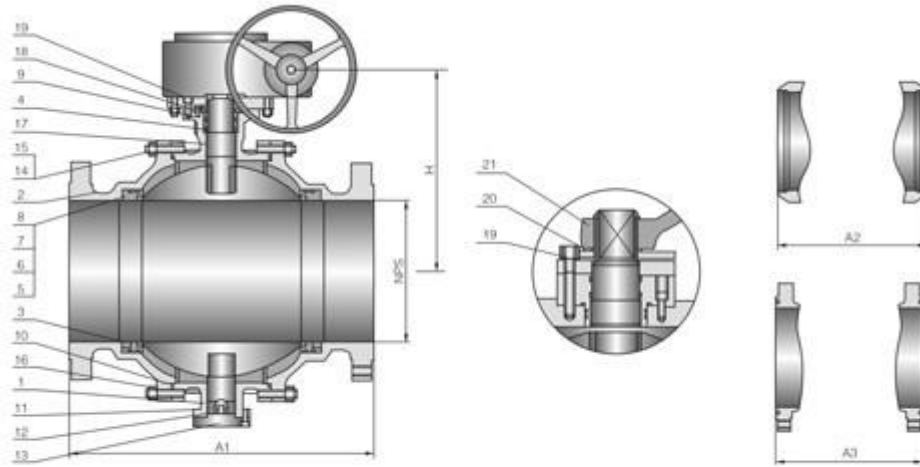


锻钢固定球阀

Q347F 锻钢固定球阀产品介绍:



设计特点与执行标准:

- 1、设计、制造 按 API 6 D;
- 2、结构长度按 ANSI B16.10;
- 3、连接法兰: ANSI B16.5MSS-SP44;
- 4、阀门检查和试验按 API STD.598;
- 5、承插端符合 ASME B16.11;
- 6、螺纹连接端(NPT)符合 ANSI/ASME B1.20.1

主要的设计特点有: 全径/缩径; 90 度定位和带锁结构; 特殊形式的“Y”头手柄; 防火和防静电设计, 一对相向的蝶形弹簧; 防吹出阀杆; 阀杆中部双重密封结构; 螺栓、螺纹垫片密封阀盖

阀门的安装与其他机械设备安装一样, 有一个安装姿态问题, 阀门安装正确姿态应是内部结构型式符合介质的流向, 安装姿态符合阀门结构型式的特定要求和操作要求。另外, 正确姿态含有整齐划一, 美观大方之感, 它是现代艺术造型中, 技术性与艺术性两者有机的结合。

Q347F 锻钢固定球阀产品结构及用途

三分体式连接锻钢固定球阀, 系将阀体在两阀座部位沿与阀门通道轴线相垂直的截面分为三部分, 整台阀门沿阀杆中心轴左右对称, 它在管道上主要用于切断、分配和改变介质流动方向。它的大枢轴结构保证在高压下准确的球体中心位置, 保证了阀门良好的操作性能; 标准阀座采用弹簧结构, 将阀座推向球体, 保证了良好的进出口双向密封性能; 利用自带的排放阀, 阀体中空可向外排放; 枢轴采用防吹出保护结构, 有效地防止泄漏; 低磨擦系数的轴承, 使得扭矩减少到最小, 便于阀门启闭; 阀杆与阀体有效的接触, 使防静电接地装置性能优越等。具有性能优异, 可靠性高, 用途广泛, 价格合理等优点。适用于: 化工、石油、天然气、冶金、等行业及含硫化氢介质、杂质多、腐蚀严重的天然气长输管线。

Q347F 锻钢固定球阀主要性能规范

试验	公称压力 (Mpa)						压力级 (Class)						
压力 (M	1.6	2.5	4.0	6.4	10.0	16.0	25.0	150	300	400	600	900	1500

pa)													
强度 试验	2.4	3.8	6.0	9.6	15.0	24	37.5	3.1	7.8	10.2	15.3	23.1	38.4
密封 试验	1.8	2.8	4.4	7.0	11.0	17.6	27.5	2.2	5.6	7.5	11.2	16.8	28.1
气密 试验	0.5-0.7												
工作 温度	PTEE≤150℃ PPL E≤300℃ 碳纤≤350℃												
适用 介质	C: 水、油、蒸气 P: 硝酸类 (温度≤200℃) R: 醋酸类 (温度≤200℃)												

Q347F 锻钢固定球阀主要零件材质

零件名 称	材料			
材料代 号	C	L	P	R
阀体 阀盖	WCB	ZG00Cr17Ni14Mo2 (CF3M)	ZG1Cr18Ni9Ti(CF8)	ZG1Cr18Ni12Mo2Ti(C F8M)
球体	2Cr13	ZG00Cr17Ni14Mo2 (CF3M)	ZG1Cr18Ni9Ti(CF8)	ZG1Cr18Ni12Mo2Ti(C F8M)
阀杆	2Cr13	316L	1Cr18Ni9Ti(304)	1Cr18Ni12Mo2Ti(316)
阀座密 封面	PTFE、碳素纤维+PTFE、对位聚苯			
螺柱 螺母	35 35CrMoA (B7) 45(2H)	2Cr13(420) 1Cr18Ni9 1Cr17Ni2(431)		
填料	V型 PTFE、柔性石墨			

主要连接尺寸及重量

Class 150Lb

公称 通径	N P S	2"	3"	4"	6"	8"	10"	12"	14"	16"	18"	20"
	D N	50	80	100	150	200	250	300	350	400	450	500
	d1	51	76	102	152	203	254	305	337	387	438	489
L	R F	178	203	229	394	457	533	610	686	762	864	914
	B W	216	283	305	457	521	559	635	762	838	914	991
	H1	100	110	130	175	210	274	305	340	395	440	470
	H	165	90	200	270	300	380	420	450	530	560	605
	W	400	700	850	600	600	600	800	800	800	800	800

E	-	-	-	116	116	116	171	171	257	257	257
F	-	-	-	350	350	350	420	420	500	500	500
WT(K G)	24	50	75	195	280	440	570	800	1480	2350	2400

Class 300Lb

公称	NP S	2"	3"	4"	6"	8"	10"	12"	14"	16"	18"	20"
通经	DN	50	80	100	150	200	250	300	350	400	450	500
d1	57 16 22	11 05 203	254			305	337	387	438		489	
L	RF	178	203	229	394	457	533	610	686	762	864	914
	BW	216	283	305	457	521	559	635	762	838	914	991
H1	1111 0137 0005	210	274			305	340	395	440		470	
H	1 22 9 07 6 00 5 00	300	380			420	450	530	560		605	
W	4786 0050 0000	600	600			800	800	800	800		800	
E	--1 6	116	116			171	171	257	257		257	
F	--5 0	350	350			420	420	500	500		500	
WT (K G)	359 085 0	2 1318	440			575	800	1840	2700		2890	

Class 400Lb

公称	NPS	2"	3"	4"	6"	8"	10"	12"	14"	16"	18"	20"
通经	DN	50	80	100	150	200	250	300	350	400	450	500
DN												
d1		51	76	102	152	203	254	305	337	387	438	489
L	RF	292	359	406	495	597	673	762	826	902	978	105

												4
	BW	295	356	410	498	600	676	765	829	905	978	1060
H1		110	120	140	185	220	70	310	345	410	440	480
H		180	200	210	290	320	380	430	450	550	580	630
W		400	700	850	600	600	600	800	800	800	800	800
E		-	-	-	116	116	116	171	171	257	257	257
F		-	-	-	350	350	350	420	420	500	500	500
WT(KG)		41	72	108	232	345	480	630	870	1950	2800	3250

Class 600Lb

公称	NPS	2"	3"	4"	6"	8"	10"	12"	14"	16"	18"	20"
通经 D	DN	50	80	100	150	200	250	300	350	400	450	500
N												
	d1	51	76	102	152	203	254	305	337	387	438	489
L	RF	292	359	432	559	660	673	838	889	991	1092	1194
	BW	295	356	435	562	664	676	841	892	994	1095	1200
	RTJ	292	356	432	559	660	270	838	889	991	1092	1194
H1		110	120	140	185	220	380	310	345	410	440	480
H		180	200	210	290	320	600	430	450	550	580	630
W		400	850	1000	600	600	116	800	800	800	800	800
E		-	-	-	116	115	350	171	171	150	83	123
F		-	-	-	350	350	480	420	420	580	650	735
WT(KG)		32	64	120	260	500	700	1098	1520	2300	3250	3780

Class 900Lb

公称通	NPS	2"	3"	4"	6"	8"	10"	12"	14"	16"	18"	20"
经 DN	DN	50	80	100	150	200	250	300	350	400	450	500
	d1	51	76	102	152	203	254	305	324	375	425	473
L	RF-BW	368	381	457	610	737	838	965	1029	1130	1219	1334
	RTJ	371	384	460	613	740	841	968	1038	1140	1219	1334
H1		135	158	190	200	250	285	350	400	480	530	580
H		190	200	230	300	375	420	460	530	600	640	700
W		600	600	600	600	800	800	800	800	800	800	800
E		116	116	116	171	171	83	83	123	123	180	180
F		350	350	350	420	420	650	650	735	735	735	735

WT(KG)	50	80	170	390	640	970	1550	2150	3320	4520	5320
--------	----	----	-----	-----	-----	-----	------	------	------	------	------

Class 1500Lb

公称	NPS	2"	3"	4"	6"	8"	10"	12"	14"	16"	20"
通经	DN	50	80	100	150	200	250	300	350	400	500
DN											
	d1	51	76	102	146	194	241	289	318	362	440
L	RF-BW	368	470	546	705	832	991	1130	1257	1384	1664
	RTJ	371	473	549	711	841	1000	1146	1276	1407	1686
	H1	140	160	200	210	260	300	365	420	500	600
	H	200	220	250	320	400	450	490	560	640	790
	W	600	600	600	600	800	800	800	800	800	800
	E	116	116	171	171	83	83	123	123	180	220
	F	350	350	420	420	650	650	735	735	735	735
	WT(KG)	55	95	180	580	920	1850	2150	3820	5320	6850